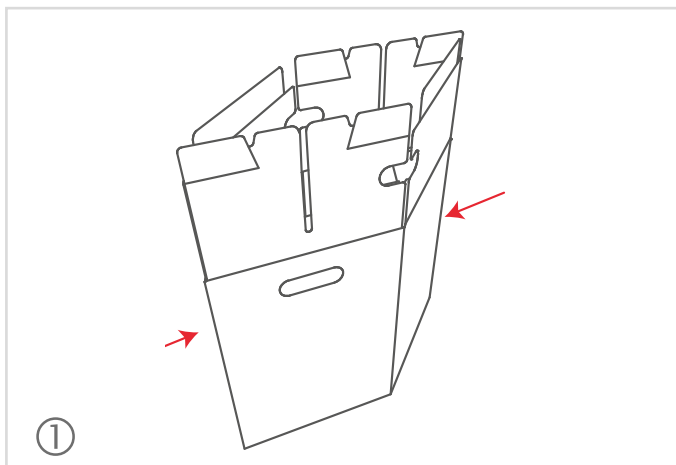
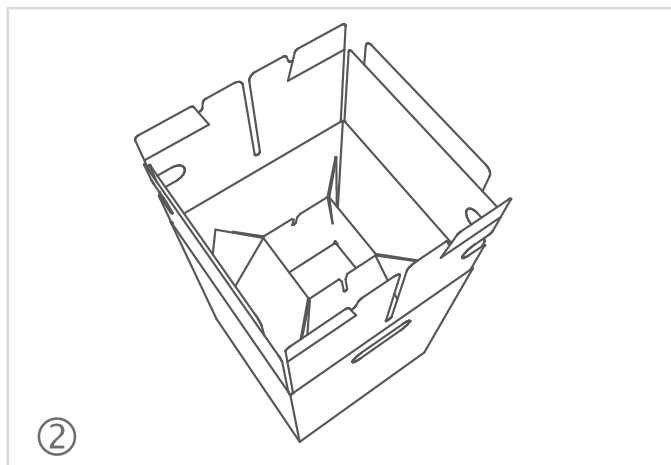


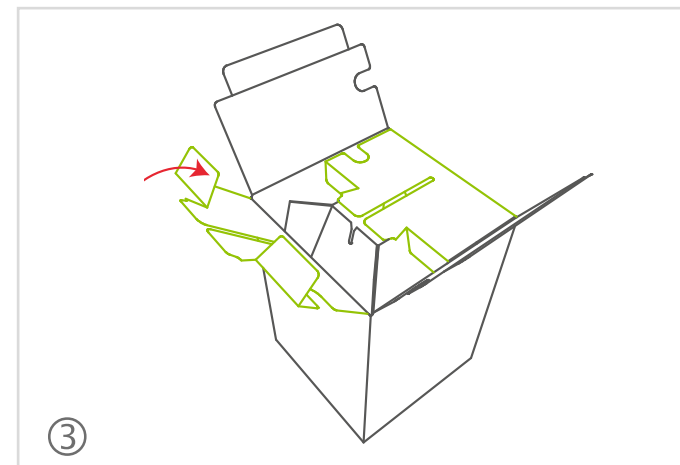
Aufbauanleitung Papphocker



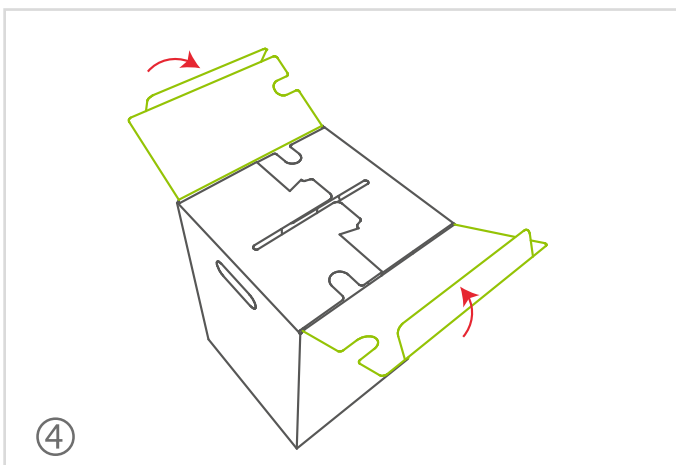
① Papphocker durch Druck auf die gegenüberliegenden Ecken öffnen ...



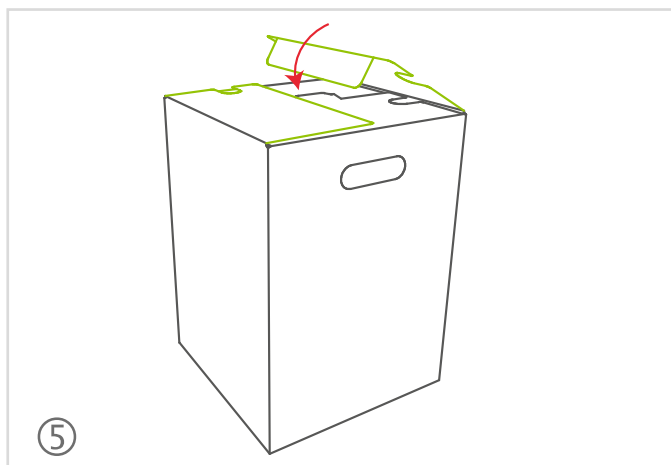
② ... und den Kubus aufrichten.



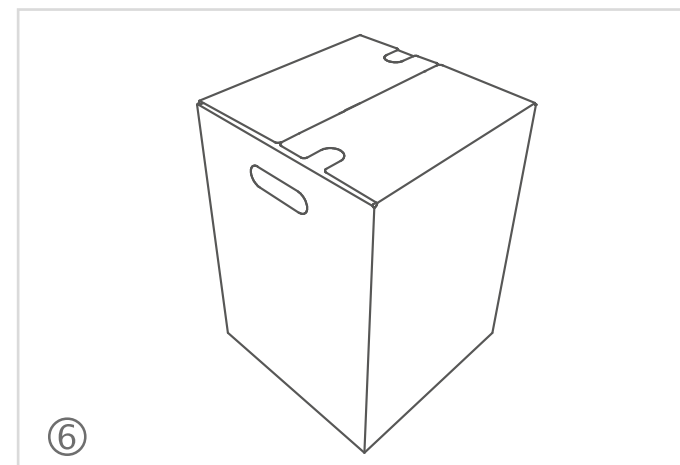
③ Die äußeren Teile der inneren Deckelklappen falten und die Klappen umlegen. Die gefalteten Laschen zeigen dabei nach unten.



④ Einstecklaschen an den äußeren Deckelklappen um 90 Grad falten ...



⑤ ... und die Klappen damit im Schlitz arretieren.



⑥ Fertig!