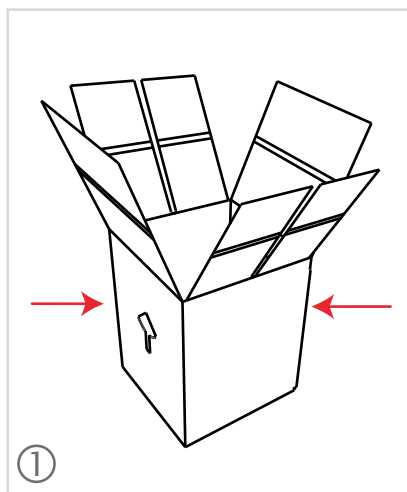
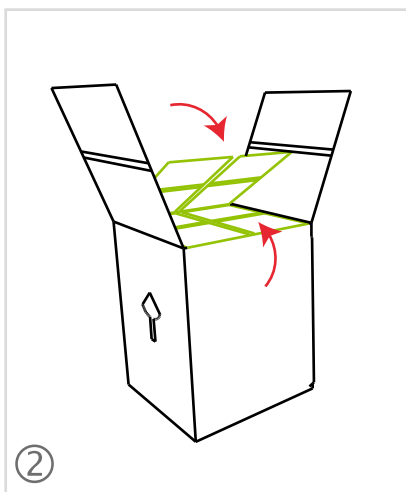


# Aufbauanleitung Papphocker



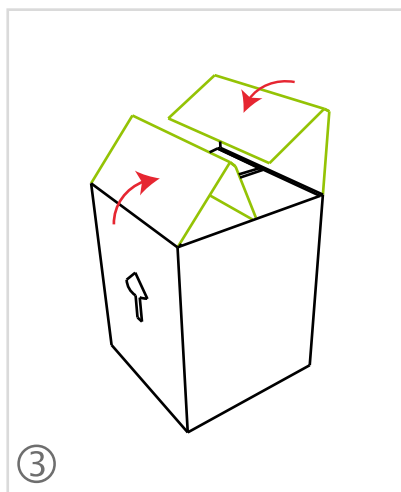
①

Hocker durch seitlichen Druck aufrichten.



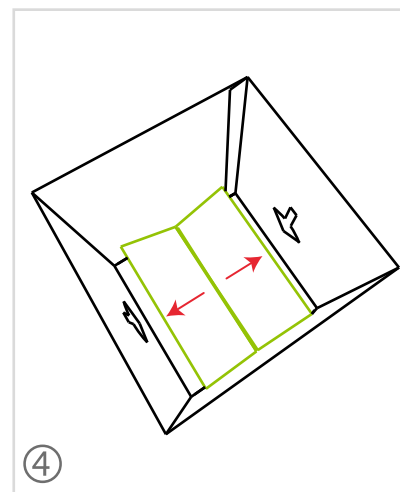
②

Die Deckelklappen mit den langen Einsteckschlitzen im rechten Winkel schließen.



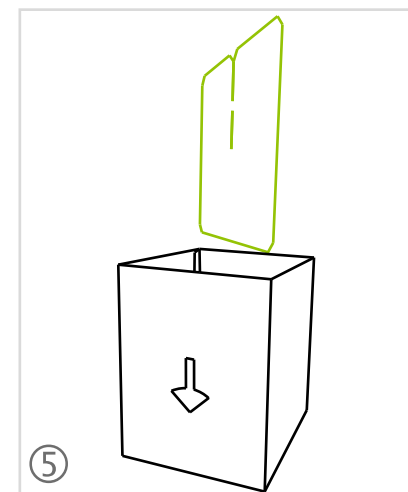
③

Die äußeren Klappen falten und durch die Schlitze der inneren Klappen stecken.



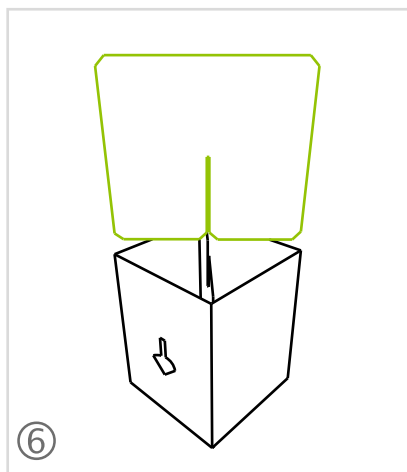
④

Hocker umdrehen (auf die Sitzfläche legen) und die stehenden Klappen nach unten umlegen.



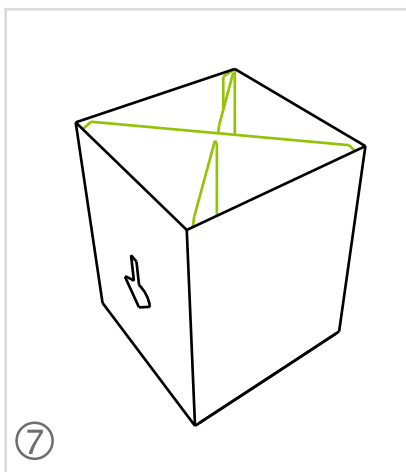
⑤

Steg mit Schlitz nach oben diagonal in den Hocker stecken.



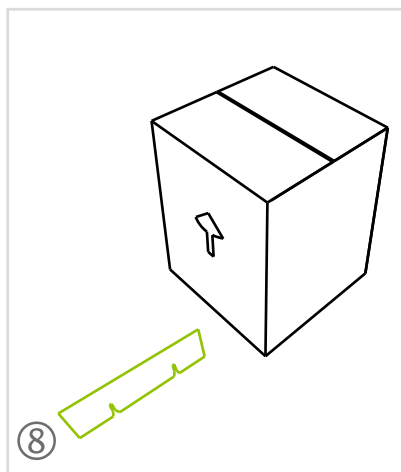
⑥

Steg mit Schlitz nach unten entgegengesetzt auf den unteren Steg stecken.



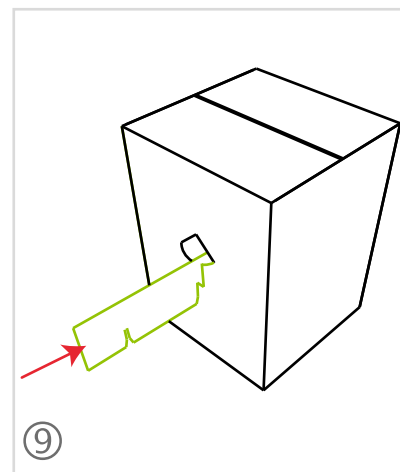
⑦

Der Stegsatz steckt jetzt fest im Hocker. Hocker umdrehen und ausprobieren.



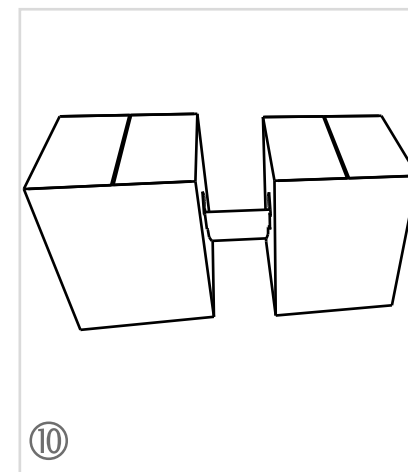
⑧

Den Hockerverbinder benötigen Sie, um mehrere Hocker fest zu einer Sitzreihe zu verbinden.



⑨

Hockerverbinder an den Faltlinie zusammenklappen und mit dem Schlitz in die seitliche Aussparung des Hockers stecken.



⑩

Die Hockerreihe kann beliebig erweitert werden.